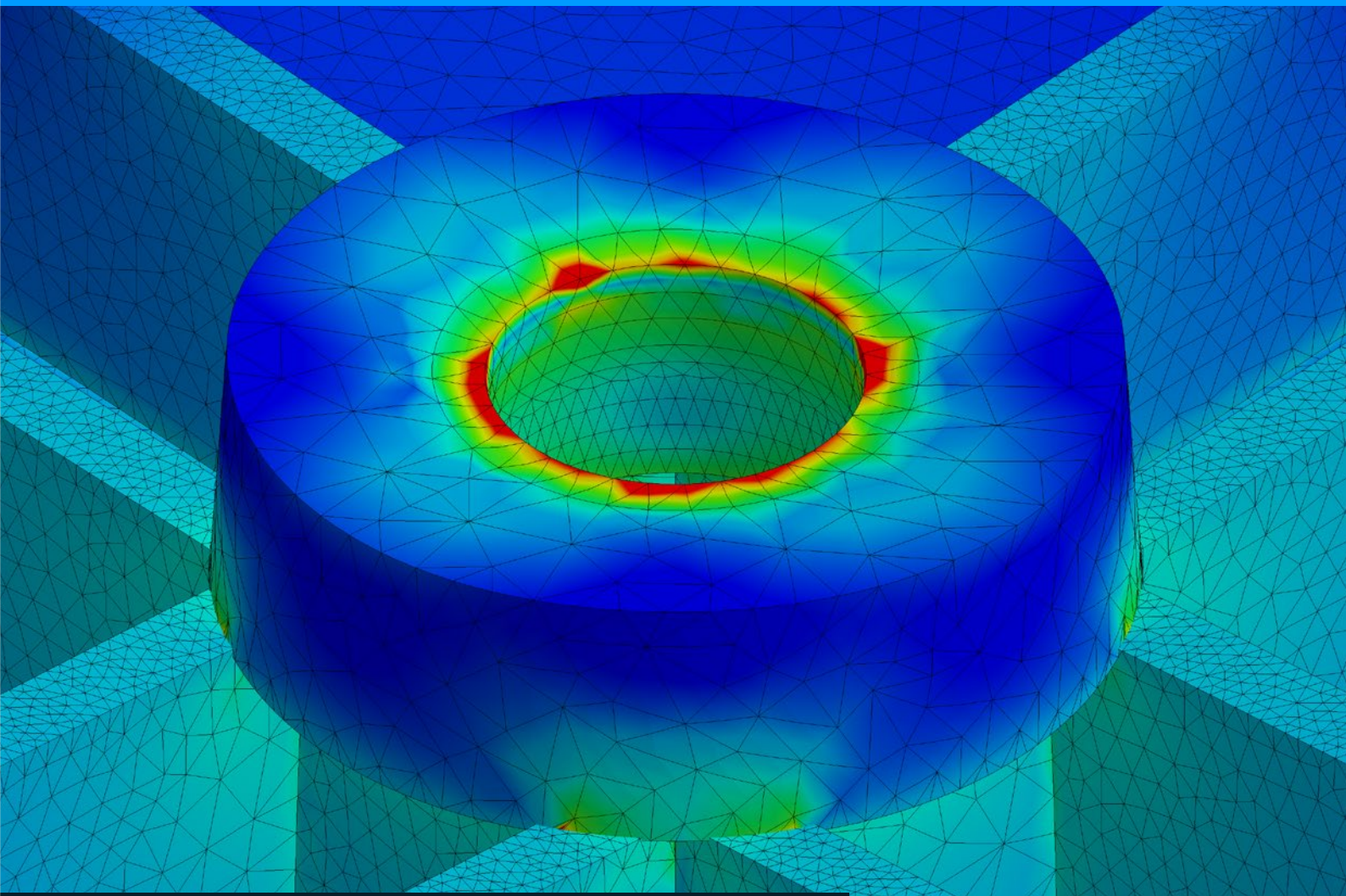


FEM

Finite Element Method

Problemen oplossen waar eenvoudige rekenmethodes tekortschieten



Vicoma verbindt en verbetert

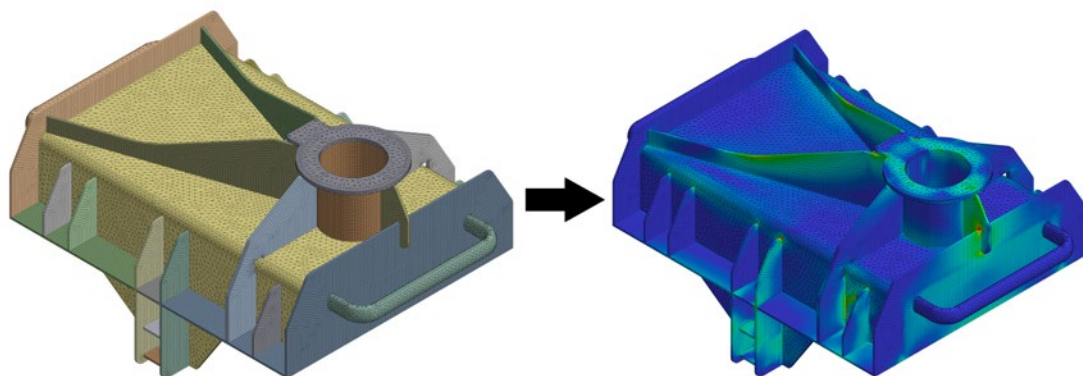
Al ruim 60 jaar brengt Vicoma mensen en kennis bij elkaar om processen en installaties te verbeteren.

Finite Element Method

De FEM is een rekenmethode die de laatste jaren aan populariteit wint. 3D rekensoftware deelt een complex vraagstuk op in een veelvoud van kleine elementen. Dankzij wiskundige formules in combinatie met rekenkracht worden problemen tot op detailniveau betrouwbaar opgelost.

Waarom FEM?

Bij het bouwen van constructies of installaties wordt FEM veelvuldig toegepast. Wie constructies bouwt, streeft ernaar deze te ontwerpen met optimale eigenschappen en een lange levensduur tegen zo laag mogelijke kosten. Daarbij is het essentieel om rekening te houden met zware en/of dynamische belastingen. Soms is de geometrie of zijn de dynamische omstandigheden te complex voor betrouwbare handberekeningen. Hier kan een analyse met de FEM uitkomst bieden. Met een FEM-analyse kunnen de mechanische eigenschappen en optredende spanningen nauwkeurig én betrouwbaar worden berekend. Bovendien leidt het maken van nauwkeurige berekeningen met FEM vaak tot een lichtere constructie met een langere levensduur. Met een FEM-berekening breng je immers pijnpunten in het ontwerp in detail in kaart. Daar waar het sterktechnisch nodig is kun je lokaal versteviging aanbrengen in plaats van globaal te verstevigen.



De voordelen van FEM op een rij

Berekeningen met de FEM-methode bieden veel voordelen:

- Met een FEM-analyse is het mogelijk de mechanische eigenschappen en optredende spanningen nauwkeurig in kaart te brengen. Dit geldt voor zowel eenvoudige als complexe constructies.
- Aan de hand van 3D-visualisatie worden eventuele zwakke punten van een constructie inzichtelijk. Visueel is meteen duidelijk waar stress optreedt en voor welk onderdeel een herontwerp of aanpassing nodig is.
- Codeberekeningen beperken zich vaak tot een globale uitkomst. Met FEM kun je inzoomen tot op detailniveau.
- Door een aantal parameters te veranderen, is het mogelijk snel ontwerpverbeteringen door te voeren. Dit leidt tot het sneller ontwerpen van een constructie met optimale eigenschappen, een lange levensduur en lage kosten.
- Met FEM is het mogelijk om een zeer nauwkeurige benadering van de werkelijkheid door te rekenen waardoor een optimaal ontwerp ontstaat.

Wat kan Vicoma voor jou betekenen?

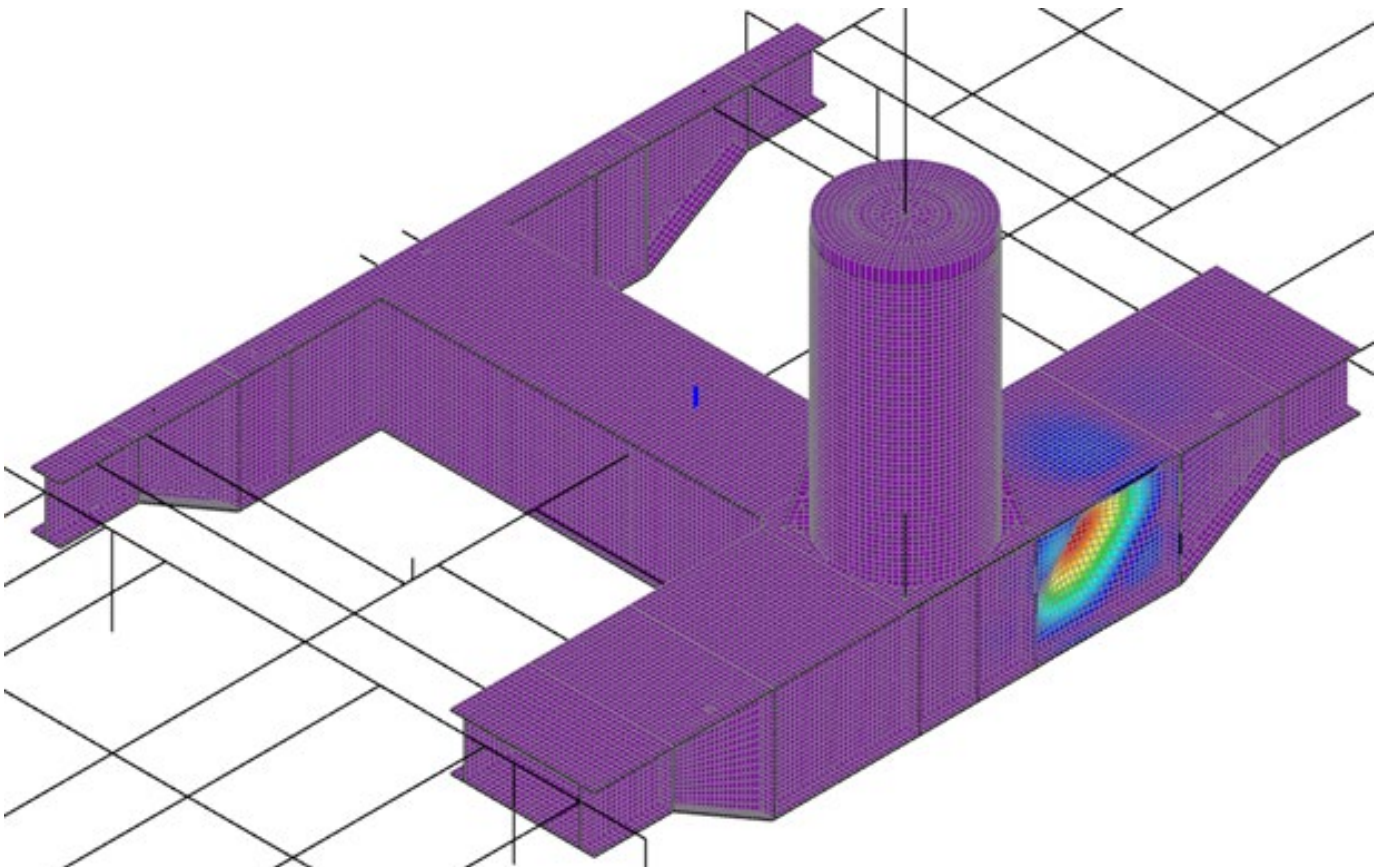
Vicoma Engineering is een onafhankelijke organisatie met ruim 60 jaar ervaring in de ontwikkeling van industriële en mechanische installaties. Wij zijn gedreven vakmensen en staan voor de hoogste kwaliteit en veiligheid.

- Door onze ruime ervaring in de machinebouw, staalbouw en procesindustrie kunnen we opdrachtgevers in diverse sectoren van dienst zijn, voor het berekenen van het dynamisch gedrag van machines tot het ontwerp van (zware) staalconstructies en opslagtanks.
- Onze specialisten voeren niet alleen berekeningen uit, maar dragen ook ontwerpverbeteringen en oplossingen aan.
- Dankzij onze kennis van de werking van de 3D simulatiesoftware (Ansys), zorgen we ervoor dat het rekenmodel een nauwkeurige afspiegeling is van de werkelijkheid.
- De simulatieresultaten zullen we altijd kritisch analyseren en toetsen aan de correcte normen en richtlijnen zodat kwaliteit en veiligheid te allen tijde is gegarandeerd.
- We adviseren de opdrachtgever welke loadcases van toepassing kunnen zijn en zullen deze in de berekening meenemen.
- Ook kunnen onze specialisten meedenken in het ontwerp om duurzamer te bouwen door bijvoorbeeld modulair te ontwerpen.

Vicoma begeleidt in de meest uiteenlopende sectoren

De engineers van Vicoma zijn in staat om projecten in de meest uiteenlopende sectoren te begeleiden en berekeningen door te voeren, van het dynamisch gedrag van machines tot de berekening van (zware) staalconstructies en opslagtanks. We zijn onder meer actief in volgende sectoren:

- Energiesector
- Kraanbouw
- Machinebouw
- Offshore
- Op- en overslagbedrijven
- (Petro)chemische industrie
- Procesindustrie
- Staalbouw
- Staalindustrie
- Voedsel- en verpakkingsindustrie

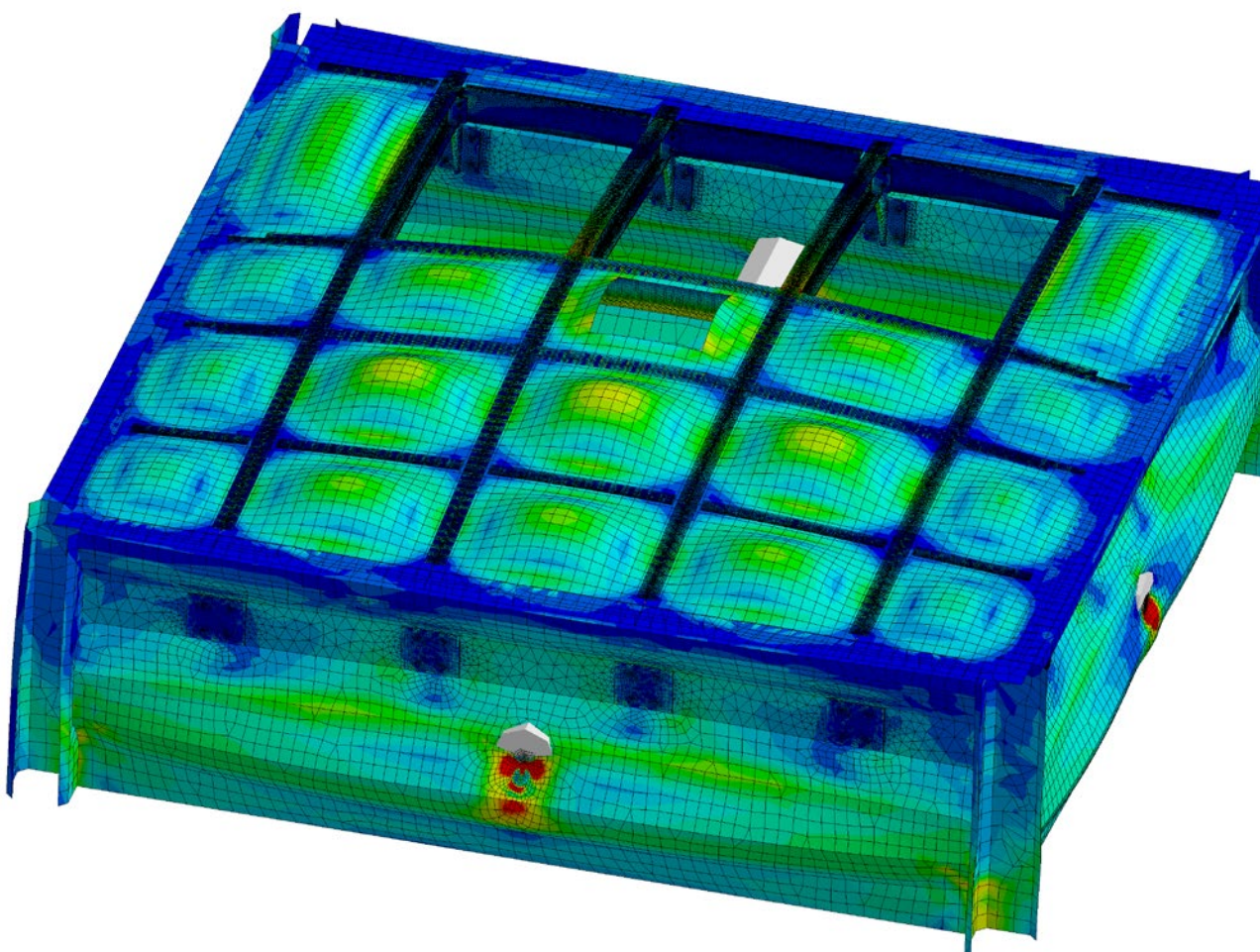


Wat is het resultaat voor jouw bedrijf?

Indien gewenst voert Vicoma een FEM-berekening voor jou uit. Onze FEM-specialisten zullen samen met de klant de beschikbare gegevens van de opdrachtgever nauwkeurig inventariseren: Welke bestanden en tekeningen zijn beschikbaar? Welke berekeningen zijn nodig? Welke situaties zijn in het verleden opgetreden en kunnen zich in de toekomst voordoen? Aan welke wet- en regelgeving moet worden voldaan?

Aan de hand van FEM wordt duidelijk of een bestaande of nieuwe installatie (nog) voldoet aan de huidige regelgeving, of de installatie bestand is tegen een bepaalde calamiteit en wat de te verwachten levensduur is. Afhankelijk van het vraagstuk van de opdrachtgever zullen we specifieke onderdelen nauwkeurig en betrouwbaar berekenen met een FEM-simulatie. De resultaten zullen door onze experts kritisch worden geanalyseerd en geverifieerd. Hierna leggen we de resultaten in een rapport of presentatie aan de opdrachtgever voor. Bij tegenvallende resultaten denken we mee over verbeteringen aan het ontwerp.

De specifieke kennis van de opdrachtgever over zijn product wordt gekoppeld aan onze kennis van de rekentechnologie. De uitkomst is de doelgerichte ontwikkeling van een optimaal en kosteneffectief ontwerp.



FEM bij drukvatberekeningen

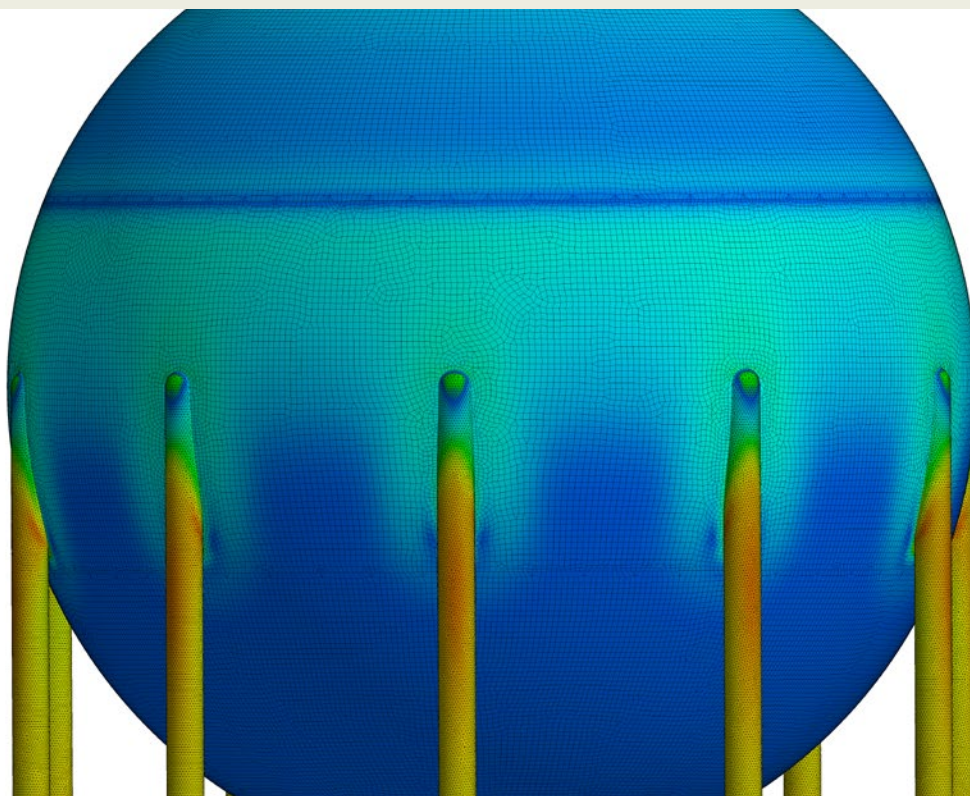
Een voorbeeld waar FEM veelvuldig wordt toegepast is bij drukvatberekeningen. De engineers van Vicoma hebben jarenlange ervaring met het berekenen en analyseren van het ontwerp ervan. Ze kunnen opdrachtgevers bijvoorbeeld assisteren om te verifiëren of hun drukvat voldoet aan de regelgeving zoals de NEN-EN 13445 & de ASME BPVC VIII.

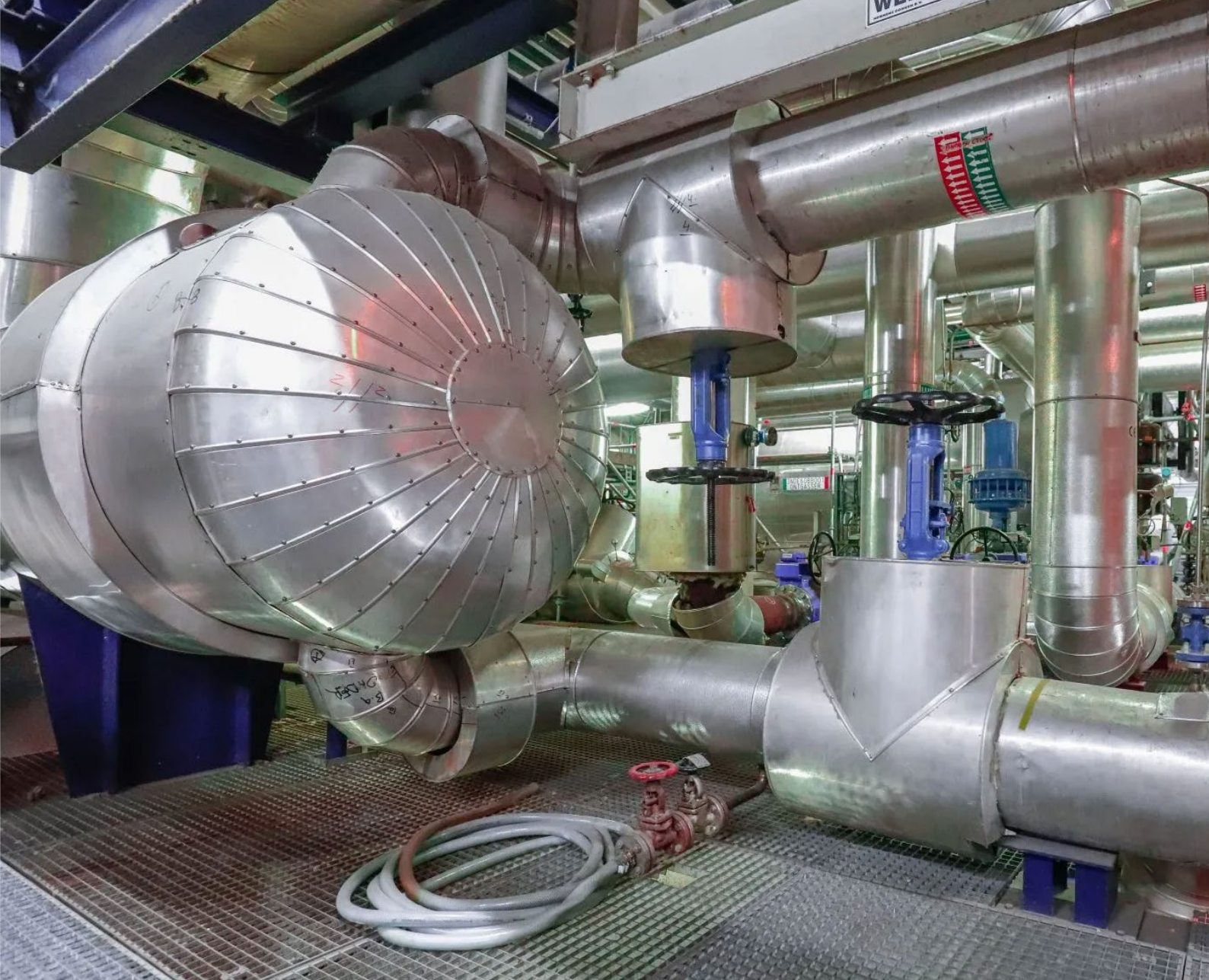
Onze werkwijze

We beginnen met een kick-off tussen Vicoma en de opdrachtgever om te verifiëren of we een duidelijk beeld hebben van de scope.

- Wat is er nodig en wat is er al beschikbaar?
- Wat zijn de minimale en maximale ontwerpvoorwaarden?
- Kan een 3D-model worden gedeeld met Vicoma?
- Welk doel beoogt de opdrachtgever? Bijv. plaatdikte-optimalisatie, besparing van productiekosten, voldoen aan de richtlijn, enzovoort.
- Welke loadcases zijn van toepassing? Bij drukvaten moet vaak rekening worden gehouden met overdruk, onderdruk, (hydrostatische) testomstandigheden, thermische belasting, cyclische belasting, hijsomstandigheden, explosiegevaar en seismiek.
- Aan welke eisen en wensen moet het nieuwe ontwerp voldoen?
- Moet de FEM-berekening aan een keuringsinstantie (NOBO) worden aangeboden ter goedkeuring van het ontwerp?

Vicoma's engineers bepalen vervolgens aan de hand van de ontvangen informatie welke scenario's van toepassing zijn op het ontwerp en maken een FEM-berekening. We nemen daarbij de klant mee in het proces. Zien we probleempunten dan overleggen we met de opdrachtgever over de mogelijke oplossingen en vervolgstappen. FEM-software stelt ons in staat om snel ontwerpverbeteringen door te voeren. Bovendien zijn de rapportages dankzij 3D-visualisatie erg inzichtelijk en kunnen we de oplossingen concreet toelichten, steeds met als doel om te komen tot een constructie met optimale eigenschappen, een lange levensduur en lage kosten.





vicoma
▼ Consultancy & Engineering

Vicoma Sint-Oedenrode

Sluitappel 53

5491 TS Sint-Oedenrode

+31 (0) 413 340 635

Vicoma Velsen

Parlevinkerstraat 41

1951 AR Velsen-Noord

+31(0)251 260 100

E-mail:

sales@vicoma.com

Een vernieuwend, flexibel en onafhankelijk Consultancy & Engineeringsbureau

Onze engineers zijn in staat om de meest uiteenlopende projecten van begin tot eind te begeleiden en de engineering uit te voeren. Daarbij maken we gebruik van moderne technologie en rekenmethodes (zoals FEM). Ook schakelen we snel, met flexibele teams en korte communicatielijnen zodat we snel en naar tevredenheid projecten succesvol binnen tijd en budget kunnen voltooien.

Benieuwd naar wat we voor jou kunnen betekenen?
Neem vrijblijvend contact met ons op.

www.vicoma.nl

Verspreid over 5 vestigingen, in Nederland en India,
bedienen wij meer dan 150 klanten.